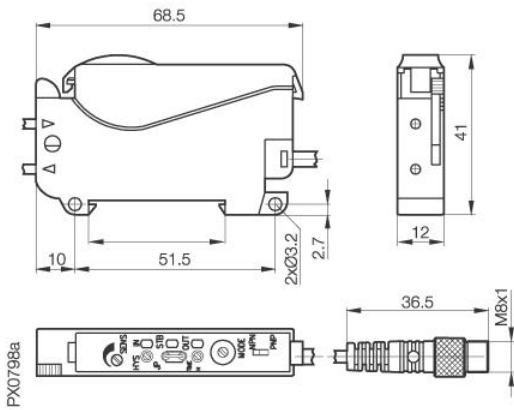


Optoelektronischer Sensor BOS 74K-UU-1FR-BO-Z-02 Sn=mm Basisgerät für Lichtleiter



Allgemeine Daten

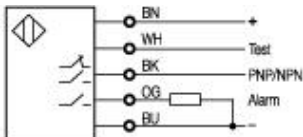
Baureihe / Serie	74k
Sensortyp	Basisgerät für Lichtleiter
max. Schaltfrequenz	1000 Hz
gesicherter Schaltabstand in mm	je nach Faseroptik
Wiederholgenauigkeit	je nach Faseroptik
Anzeige der Versorgungsspannung	Ja
Anzeige Schaltelement ein	Ja
Anzeige Sonderfunktion	Einstellhilfe
Umgebungstemperatur	-10...+60°C
Ein-/Ausschaltverzug	<500 µs
Lichtart	Rotlicht
Wellenlänge / Laserschutzklasse	660nm
Empfindlichkeitseinstellung	Poti
Blindzone / min Reflektorabstand	je nach Faseroptik
Sonderfunktion	Stabilitätsanzeige, Zeitfunktion
zul. Fremdlicht in Lux	5000
Ausgangsfunktion	hell-/dunkelschaltend

Mechanische Daten

Abmessung	68,5x41x12
Gehäusewerkstoff	PBTB
Schutzart nach IEC 60529	IP66
Anschlußart	Kabel
Kabelart	PVC

Elektrische Daten

Stromart	DC
Schaltfunktion	Schließer/Öffner
Ausgangsart	PNP/NPN
Bemessungsbetriebsspannung U _e	24V
Bemessungsbetriebsstrom I _e	100mA
Betriebsspannung	10...30V DC
Restwelligkeit der Versorgungsspannung	< 10% von UB
Netzfrequenz	DC
Leerlaufstrom	≤ 50mA
Spannungsfall	<2,5V
Kurzschlußfest	ja
Verpolschutz	ja
Bemessungsisolationsspannung	75VDC
zul. Lastkapazität	0,05µF



Gebrauchskategorie
Schutzklasse

DC 13

Datenblattnummer:

Begriffsbestimmungen siehe Hauptkatalog
Wenn nicht anders angegeben,
Werte nach IEC 60947-5-2 (DIN EN60947-5-2)

Balluff GmbH
Schurwaldstraße 9
D-73765 Neuhausen a.d.F.
Telefon (07158) 173-0 Telefax (07158) 5010

Datenblatt by CD-ROM - 04/2007

BALLUFF
sensors worldwide